

Vibrasyonlu Lineer Yüzey İşlem Makineleri



Kromaş'ın sunduğu lineer vibrasyon makineleri sınırsız uygulama imkanı sunar. Özel operasyonlar için farklı ebatlarda üretilen lineer makineler manuel ve pnömatik tahliye ve eleme seçeneklerine sahiptir. Manuel ve pnömatik çalışan akustik ses kesici kapaklar opsiyonel olarak üretilmektedir.

Yüksek işlem kapasitesi, yüksek karlılık ve sınırsız otomasyon imkanları Kromaş'ın LNR serisi kontinüus tip vibrasyon makinelerinin karakteristik özelliğidir.



LNR sistemler, çapak alma, radüsleme, köşe kırma, yağ alma, dövme, aşındırma gibi işlemleri yüksek kapasite gerektiren işletmelerde başarı ile gerçekleştirir.

Kromaş LNR sistemi iş sağlığı ve güvenliğine uygun tasarımı, kullanıcı dostu ergonomik yapısı ile rakipsiz operasyon güvenliği sağlar.

LNR 2000

Kapasite: 450 litre



LNR 6500

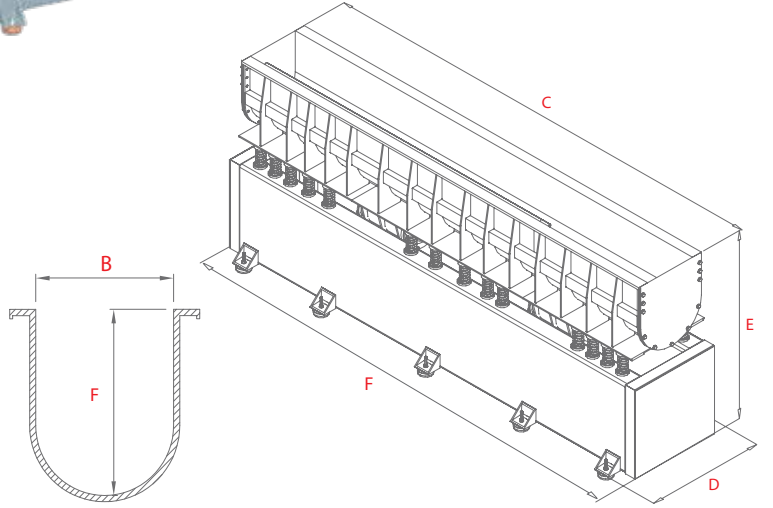
Vibrasyonlu Lineer Yüzey İşlem Sistemi





LNR 4000

Kapasite: 900 litre



	Litre	Poliüretan Kalınlığı	İşlem Alanı Yüksekliği	İşlem Alanı Genişliği	İşlem Alanı Uzunluğu	Genişlik	Yükseklik	Uzunluk	Ağırlık	Motor Devri (50 Hz'de)	Motor Gücü
Makine Tipi			A	B	C	D	E	F			
LNR 2000	450	20	594	448	2000	1074	1200	2445	1730	1500	6
LNR 4000	900	20	594	448	4000	1074	1200	6000	4500	1500	11
LNR 6500	1350	20	594	448	6000	2550	2200	8500	8125	1500	30

